



Electrolux
PROFESSIONAL

Modüler Pişirme Ekipmanları 900XP Gazlı Dolaplı 2 Hazneli-2x15Lt Fritöz-800mm

SIRA #

MODEL #

ADI #

SIS #

AIA #



391078 (E9FRGH2GF0)

2x15 Lt gazlı fritöz, 1 V-tip
hazneli, brulörler hazne
dışında, 2 sepetli - 800 mm

Özellikler

Sıra No.

Ön, arka ve yan paneller Scotch Brite paslanmaz çeliktir. 2 mm kalınlıkta üst tabla da AISI 304'dür. Yüksek verimli paslanmaz çelik brulörler (28kW) hazne dışındadır ve alev söndüğünde gazı kesen emniyet tertibatına sahiptirler. LPG veya doğal gazla çalışır. Korunmalı pilot alevi vardır. Kontrol düğmeleri metaldir, özel tasarımları sayesinde kenarlarından su sızdırmaz. 2 adet derin çekme V-biçimli yağ haznesi. Haznedeki yağ altındaki bir musluktan bir konteynıra boşaltılır. Lazer kesimle oluşturulmuş 90° açılı yan kenarlar yanyana gelen üniteler arasında açıklık bırakmaz, kir toplanmasına imkan vermez. Suyu karşı koruma sınıfı IPX4'dür. Alt dolaplıdır. Ayakları AISI 304 paslanmaz çeliktir ve 50mm'ye kadar yükseklikleri ayarlanabilir.

Ana Özellikler

- Derin çekme, V-biçimli hazneler.
- Yüksek randımanlı, 28 kW gücünde paslanmaz çelik brulörler haznenin dışına yerleştirilmiştir; alev söndüğünde gazı kesen emniyet aygıtları bulunur.
- Yağ sıcaklığı 190°C'ye kadar termostatla ayarlanır.
- Her brulörde alev söndüğünde gazı kesen emniyet aygıtı bulunur.
- Bütün ünitelerde standart olarak aşırı ısınmaya karşı koruma termostatu bulunur.
- Yağ, haznenin altındaki bir konteynıra bir musluktan boşaltılır.
- Tüm ana komponentler kolay bakım amacıyla ünitenin ön tarafında yer alır.
- Piezo çakmaklı.
- Kontrol düğmesinin özel dizaynı içine su sızmasına imkan vermez.
- Ünitenin 50 mm çapında, paslanmaz çelik, dört bacağı vardır (Yuvarlak tekmelikler opsiyoneldir).
- Standart olarak 2 basketi ve alt dolabın 1 sağ ve sol kapısı vardır.
- Verimli yağ yönetimi için isteğe bağlı taşınabilir yağ kalitesi izleme aracı (kod 9B8081).

Konstruksiyon

- Ünite 930 mm derinliktedir ve geniş bir çalışma yüzeyine sahiptir.
- Tüm dış paneller Scotch Brite yüzey sonlandırmaya sahip paslanmaz çeliktir.
- Ünitenin 90 derecelik kenarları diğer ünitelerle açıklık kalmadan birleşmelerini sağlar ve aralarında pislik toplanmasını engeller.
- Haznenin iç köşeleri yuvarlatılmıştır; kolay temizlenir.
- Suyu karşı koruma sınıfı: IPX5.

Sürdürülebilirlik

- [NOT TRANSLATED]



Onay:



Experience the Excellence
www.electroluxprofessional.com
professional@electroluxprofessional.com

Dahil Aksesuarlar

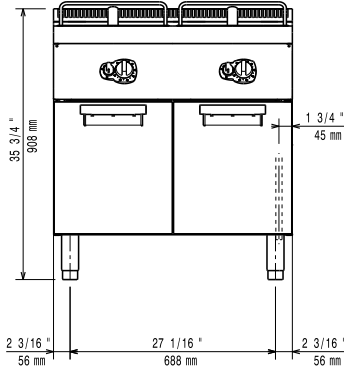
- 2 Alt dolaplar için kapı, Electrolux PNC 206350 - 700&900XP
- 2 14 Lt ve 15 Lt dolaplı fritözler için PNC 921691 1/1 sepet - 700&900XP

Opsiyonel Aksesuarlar

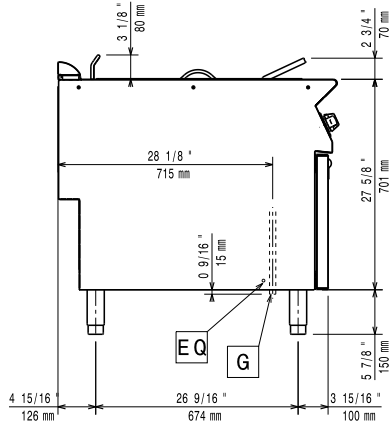
- Birleşme yerleri için kapama kiti - PNC 206086 700&900XP
- Egzost borusu, çap:150 mm - PNC 206132 700&900XP
- Egzost kondenseri uyum çemberi, PNC 206133 çap:150 mm - 700&900XP
- 2'si frenli 4 tekerlek kiti - 700&900XP PNC 206135
- Flanşlı ayak kiti - 700&900XP PNC 206136
- Beton baza için ön tekmelik - 800 PNC 206148 mm - 700&900XP
- Beton baza için ön tekmelik - 1000 PNC 206150 mm - 700&900XP
- Beton baza için ön tekmelik - 1200 PNC 206151 mm - 700&900XP
- Beton baza için ön tekmelik - 1600 PNC 206152 mm - 700&900XP
- Beton baza üzerine montaj için 2 PNC 206157 yan tekmelik - 900XP
- Ön tekmelik - 800 mm - 700&900XP PNC 206176
- Ön tekmelik - 1000 mm - PNC 206177 700&900XP
- Ön tekmelik - 1200 mm - PNC 206178 700&900XP
- Ön tekmelik - 1600 mm - PNC 206179 700&900XP
- 2 yan tekmelik - 900XP PNC 206180
- Servis kanalı için 2 adet panel, tek PNC 206181 sıra - 900XP
- Servis kanalı için 2 adet panel, sırt PNC 206202 sırta - 900XP
- Beton baza üzerine montaj için 4 PNC 206210 ayak - 700&900XP
- 15 Lt fritözler için çökelti tepsisi - PNC 206235 700&900XP
- Duman kondenseri, 1 modul için, PNC 206246 Çap:150 mm - 700&900XP
- 15 Lt fritözler için yağ drenaj borusu PNC 206301
- Baca tipi sırt 800 mm - 700&900XP PNC 206304
- Arka korkuluk 800mm- Marin PNC 206308
- Arka korkuluk 1200mm- Marin PNC 206309
- Alt dolaplar için kapı, Electrolux - PNC 206350 700&900XP
- Ayak veya tekerlek montaj etmek PNC 206367 için taban suportu (700/900XP) - 800 mm
- Ayak veya tekerlek montaj etmek PNC 206368 için taban suportu (700/900XP) - 1200 mm
- Ayak veya tekerlek montaj etmek PNC 206369 için taban suportu (700/900XP) - 1600 mm

- Ayak veya tekerlek montaj etmek PNC 206370 için taban suportu (700/900XP) - 2000 mm
- Arka panel (700/900XP) - 800 mm PNC 206374
- Arka panel (700/900XP) - 1000 mm PNC 206375
- Arka panel (700/900XP) - 1200 mm PNC 206376
- Egzost bacası için ince delikli baca PNC 206400 ağız, 400mm-700&900XP
- - NOT TRANSLATED - PNC 206467
- 2 yan kapama paneli H=700, PNC 216134 d=900 - 900XP
- 14 Lt ve 15 Lt dolaplı fritözler için 1/1 PNC 921691 sepet - 700&900XP
- 14 ve 15 Lt fritözler için 2x½ sepet - PNC 921692 700&900XP
- Fritöz (ayaklı 7, 14 ve 15 Lt fritözler) PNC 921693 yağ toplama kabı için filitre - 700&900XP
- 15 Lt fritöz drenaj borusu açma PNC 921695 çubuğu - 700&900XP
- 15 Lt fritöz-unlu ürünler için deflektör PNC 921696 - 700&900XP
- Gazlı cihazlar için regülatör - PNC 927225 700&900XP

Ön

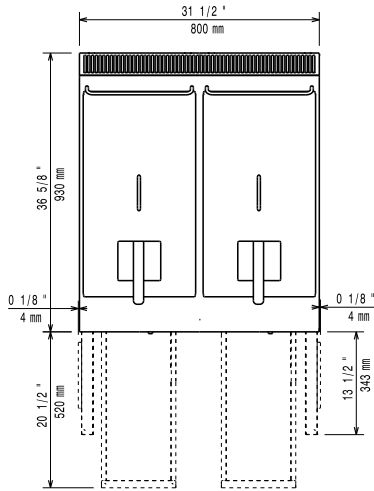


Yan



EQ = Topraklama vidası
G = Gaz bağlantısı

Üst

**Gaz:**

Gaz Gücü:	391078 (E9FRGH2GF0)	28 kW
Standart gaz dağıtım:		Doğal Gaz
Gaz Tipi Seçeneği:		LPG
Gaz Girişi:		1/2"
Doğal Gaz Basıncı:		7" w.c. (17.4 mbar)
LPG Gaz Basıncı:		11" w.c. (27.7 mbar)

Temel bilgiler:

Kullanılabilir hazne boyutları (genişlik):	240 mm
Kullanılabilir hazne boyutları (yükseklik):	505 mm
Kullanılabilir hazne boyutları (derinlik):	380 mm
Hazne Kapasitesi:	13 lt MIN; 15 lt MAX
Termostat Aralığı:	120 °C MIN; 190 °C MAX
Net ağırlık:	86 kg
Ambalajlı ağırlık:	108 kg
Ambalaj yüksekliği:	1080 mm
Ambalaj genişliği:	1020 mm
Ambalaj derinliği:	860 mm
Ambalajlı hacim:	0.95 m ³

Bu cihaz ısıya duyarlı bir başka cihaz veya mobilyanın yanına yerleştirilirse 150 mm'lik bir açıklık bırakılması veya ısı izolasyonu sağlanması gereklidir.

Sertifika grubu: N9FG1